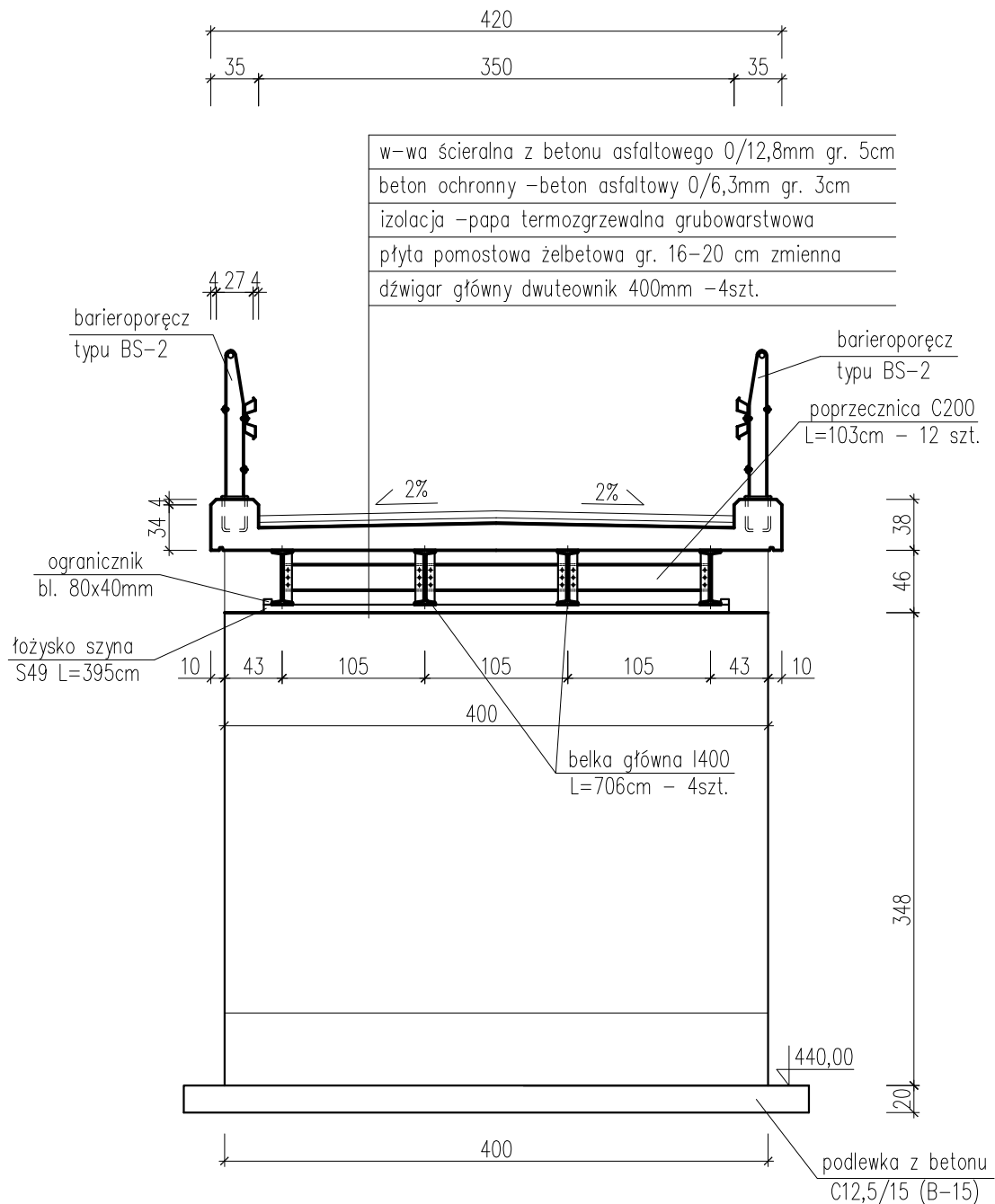


# PRZEKRÓJ POPRZECZNY

SKALA 1:50



Elementy żelbetowe:  
Beton C25/30 (B-30)  
Stal A-II (18G2)

TEMAT OPRACOWANIA: ODBUDOWA MOSTU GMINNEGO "KLEKOCINY 2" USZKODZONEGO PODCZAS POWODZI W 2010 R.			
LOKALIZACJA: DZIAŁKI NR 9420, 7905, 9388, 9389/1 - OBRĘB EWID. KOSZARAWA 11347, 11332, 11339 - OBRĘB EWID. PRZYBORÓW			
INWESTOR: URZĄD GMINY W KOSZARAWIE 34-332 KOSZARAWA			
STADIUM: PROJ. BUD.	BRANŻA: DROGOWA	DATA: IV 2012 r.	SKALA: 1:50
NAZWA RYSUNKU: <b>PRZEKRÓJ POPRZECZNY</b>			RYS. NR 5
PROJEKTOWAŁ: mgr inż. Tomasz Kotajny nr upr. SLK/1898/POOD/07 w specj. drogowej			PODPIS

UWAGA! Wszystkie wymiary sprawdzić na placu budowy