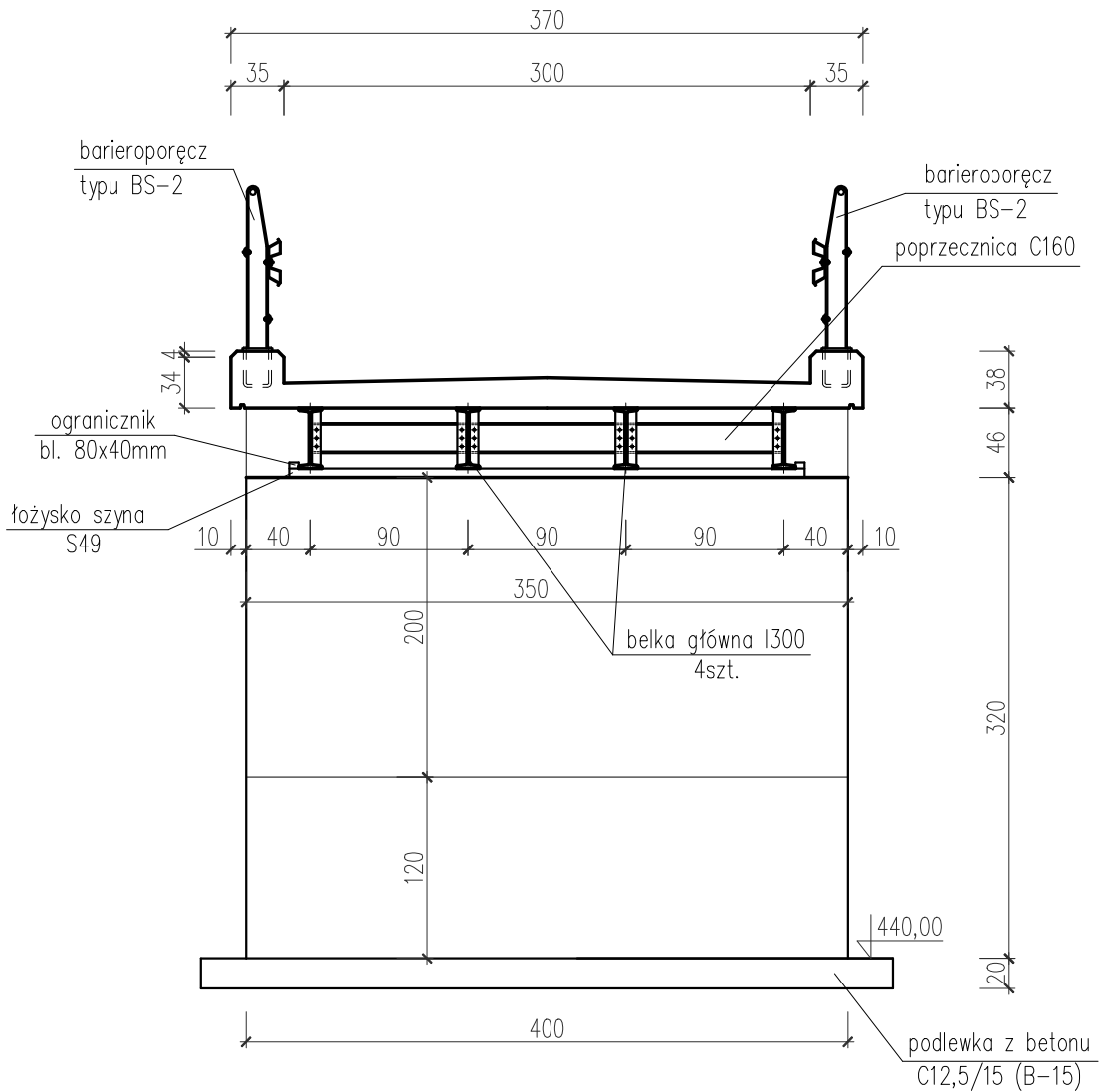


PRZEKRÓJ POPRZECZNY

SKALA 1:50



Elementy żelbetowe:
Beton C25/30 (B-30)
Stal A-II (18G2)

TEMAT OPRACOWANIA:

ODBUDOWA MOSTU GMINNEGO "DO KAZI KIMLI" NA POTOKU
KOSZARAWA W KM 23+760 W MIEJSCOWOŚCI KOSZARAWA

LOKALIZACJA:

KOSZARAWA NA POTOKU KOSZARAWA W KM 23+760

INWESTOR:

URZĄD GMINY W KOSZARAWIE
34-332 KOSZARAWA

STADIUM:

PROJ. BUD.

BRANŻA:

DROGOWA

DATA:

IV 2012 r.

SKALA:

1:50

NAZWA RYSUNKU:

PRZEKRÓJ POPRZECZNY

RYS. NR

3

PROJEKTOWAŁ:

mgr inż. Tomasz Kotajny

nr upr. SLK/1898/POOD/07 w specj. drogowej

PODPIS

UWAGA! Wszystkie wymiary sprawdzić na placu budowy